

Pozíció	Darab	Leírás
	1	<p>UNILIFT CC7 - M1</p>  <p>Megjegyzés! A berendezés fényképe különbözik.</p> <p>Cikkszám: 96280967</p> <p>A Grundfos Unilift CC szivattyúk egyfokozatú merül szivattyúk alacsony szívóképességgel egészen 3 mm vízszintig.</p> <p>A szivattyúkat az es víz, szennyezettvíz szivattyúzására tervezték pl.</p> <ul style="list-style-type: none">o mosógépek l, kádából, mosdókagylókból, stb.az épületek alacsonyan fekv részeib l a csatornaszintig.o pincékb l vagy épületek beázott részeib lo csatorna aknákbólo felszíni vizek szivattyúzásao úszómedencékb l, kis tavakból vagy kutakból. <p>A szivattyúk alkalmasak állandó és hordozható használatra is.</p> <p>Kézi vezérléssel üzemeltethet ek.</p> <p>A szivattyúknál megengedett szabad részecskeátmér 10 mm-ig.</p> <p>A motor magában foglal automata túltöltési védelmet, leállítja a motort túltöltés esetén.</p> <p>Amikor a normális h mérsékletre h l, automatikusan újraindítja a motort.</p> <p>Technikai:</p> <p>Maximális szemcseméret: 10 mm</p> <p>Szerkezeti anyagok:</p> <p>Szivattyúház: PP 15 GF Járókerék: PPOm 20 GF</p> <p>Telepítés:</p> <p>Szivattyú nyomócsonkja: 1.1/4" Maximális beépítési mélység: 10 m</p> <p>Folyadék:</p> <p>Szivattyúzott közeg: Bármilyen Newtoni folyadék Folyadék h mérséklet tartomány: 0 .. 40 °C S r ség: 998.2 kg/m³</p> <p>Elektromos adatok:</p> <p>Hálózati frekvencia: 50 Hz Névleges feszültség: 1 x 220-240 V Névleges áramfelvétel: 1.8 A Kondenzátor mérete - üzemi: 8 µF/450 V Védettségi osztály (IEC 34-5): IP68 Szigetelési osztály (IEC 85): F Kábelhossz: 10 m Kábelcsatlakozó típusa: SCHUKO</p> <p>Egyéb:</p> <p>Nettó tömeg: 5 kg</p>

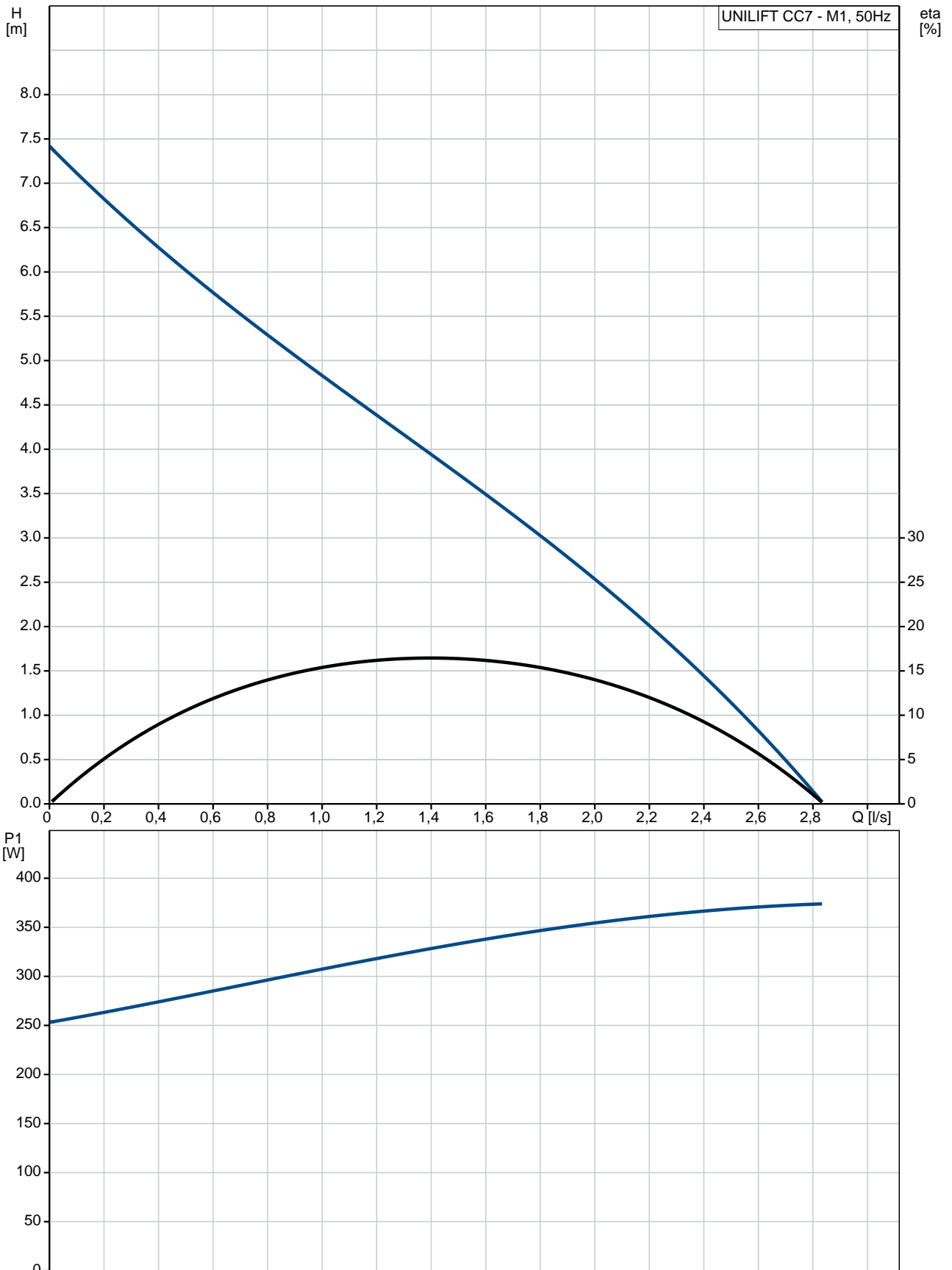


Cég név:
Készítette:
Telefon:

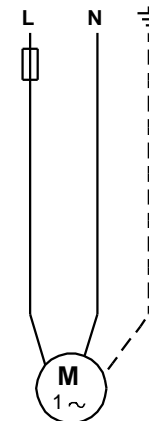
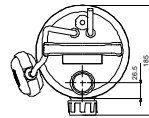
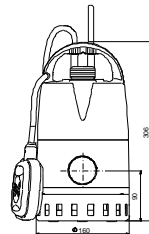
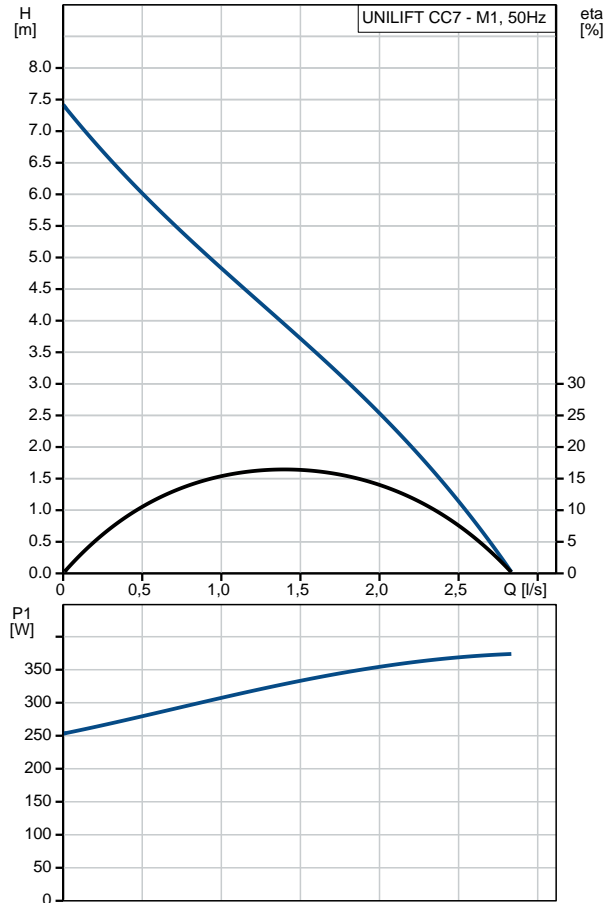
Dátum: 2018. 02. 09.

Pozíció	Darab	Leírás
		Össztömeg: 5.76 kg Szállítási méret: 16.8 m3

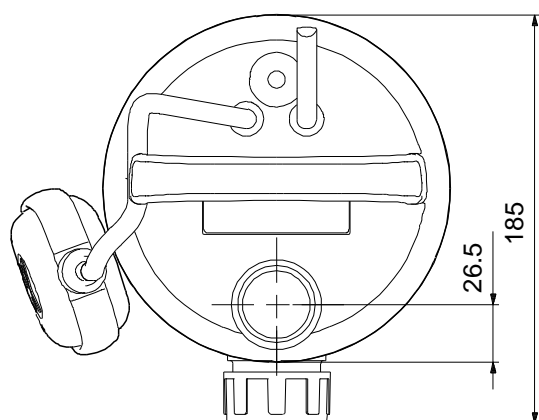
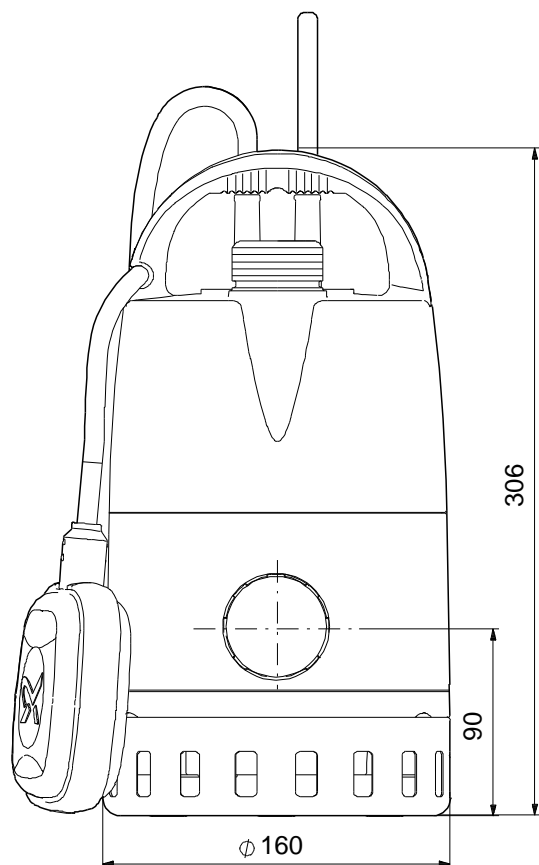
96280967 UNILIFT CC7 - M1 50 Hz



Leírás	Érték
Általános információk:	
Terméknév:	UNILIFT CC7 - M1
Cikkszám::	96280967
EAN szám::	5700830761373
Technikai:	
Max. térfogatáram:	2.78 l/s
Max. emel magasság:	7 m
Maximális szemcseméret:	10 mm
Szerkezeti anyagok:	
Szivattyúház:	PP 15 GF
Járókerék:	PPOm 20 GF
Telepítés:	
Szivattyú nyomócsonkja:	1.1/4"
Maximális beépítési mélység:	10 m
Folyadék:	
Szivattyúzott közeg:	Bármilyen Newtoni folyadék
Folyadék hőmérséklet tartomány:	0 .. 40 °C
Sűrűség:	998.2 kg/m ³
Elektromos adatok:	
Hálózati frekvencia:	50 Hz
Névleges feszültség:	1 x 220-240 V
Névleges áramfelvétel:	1.8 A
Kondenzátor mérete - üzemi:	8 µF/450 V
Védettségi osztály (IEC 34-5):	IP68
Szigetelési osztály (IEC 85):	F
Motorvédelem:	Igen
Kábelhossz:	10 m
Kábelcsatlakozó típusa:	SCHUKO
Egyéb:	
Nettó tömeg:	5 kg
Össztömeg:	5.76 kg
Szállítási méret:	16.8 m ³

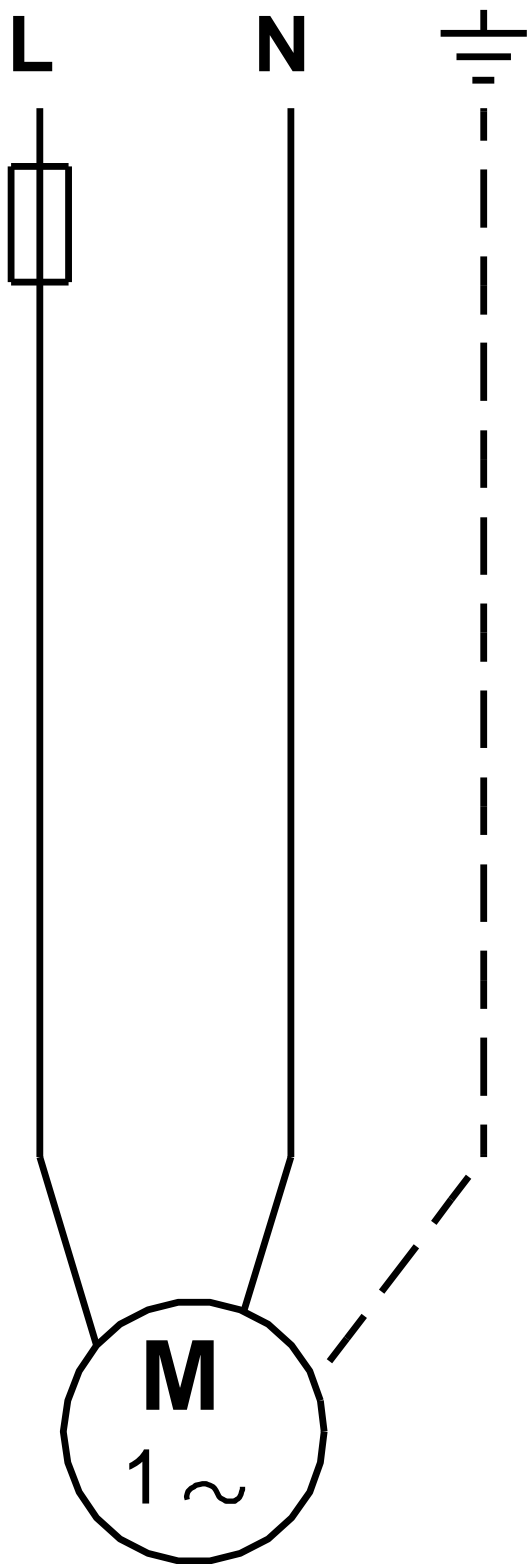


96280967 UNILIFT CC7 - M1 50 Hz



Megjegyzés! Minden méret [mm]-ben, amennyiben nincs más jelölve.

96280967 UNILIFT CC7 - M1 50 Hz



Megjegyzés! Minden mértékegység [mm]-ben értendő, amennyiben másként nincs jelölve.